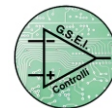


M-EC1-28 /280A /HD/DL/PC/CF

MONOFASI 240-440Vac (600Vac DL690) 50-60Hz.

Relè Statico Monofase con 5 tipologie di TRIGGER



G.S.E.I. Controlli
Elettronica
Industriale

Questi relè utilizzano moduli DOPPIO SCR, fusibile extrarapido, ventilazione, termostato e protezione in PVC.

Le 4 versioni di trigger sono:

HD 7-24V : Trigger Zero-Crossing con controllo logico 7-24Vdc 10mA.

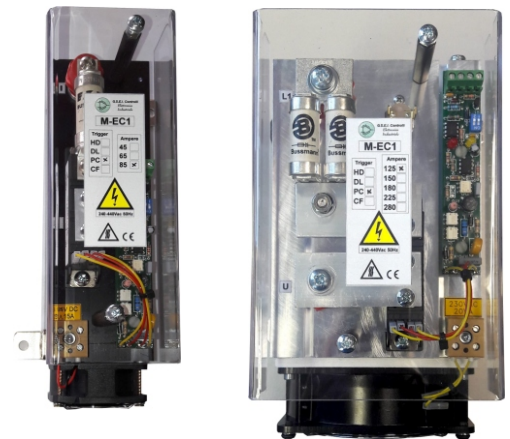
DL690 : Trigger Zero-Crossing **440-690V** con controllo logico 3-24Vdc.

DL: Trigger Zero-Crossing con controllo logico 3-24Vdc 3mA con Allarme avarie , Alimentazione 24Vdc.

PC: Trigger Zero-Crossing e Angolo di Fase con controllo logico 3-24Vdc 3mA o analogico 0-10V con Allarme avarie.

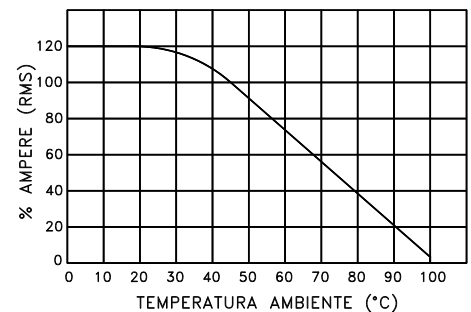
Multifunzione programmabile con Dip. Alimentazione 24Vdc.

CF: Trigger Angolo di Fase con controllo analogico 0-10V, pot 10K, 0-20 e 4-20mA. Allarme avarie con Alimentazione 24Vdc.

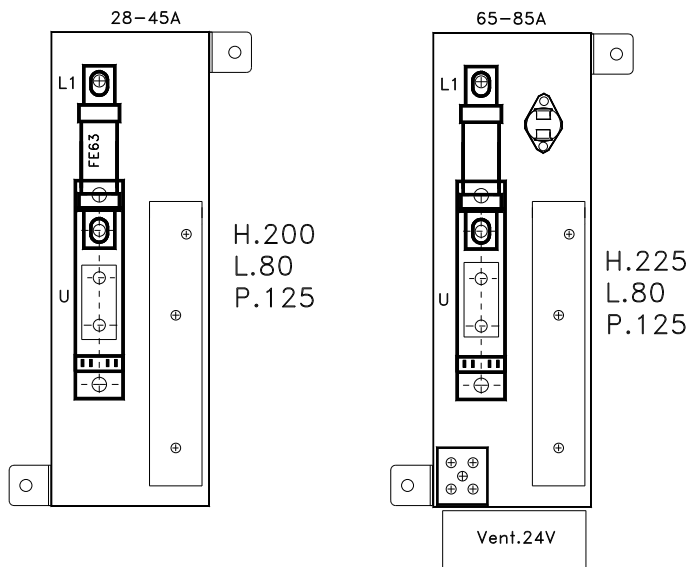


MOD.	28A	45A	65A	85A	125A	150A	180A	225A	280A
I2t max. (t=10ms)	0,4KA	0,75KA	1,5KA	2,8KA	5,7KA	11,4KA	37,5KA	55KA	77KA
Fuf. extrarapido	35A	63A	80A	100A	160A	200A	250A	280A	315A
Tensione SCR	1200V pk (1600V pk per trigger DL-690)								
Ventilatore	NO	NO	24Vdc	24Vdc	230Vac	230Vac	230Vac	230Vac	230Vac
Termostato 80°C N.C. 2A 230V per versioni ventilate									

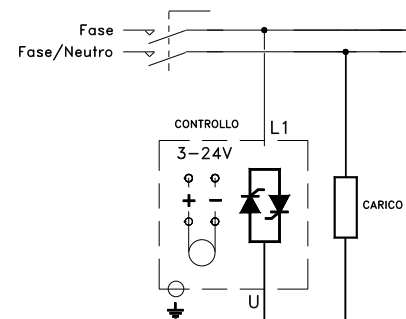
CURVA TERMICA DI RENIMENTO



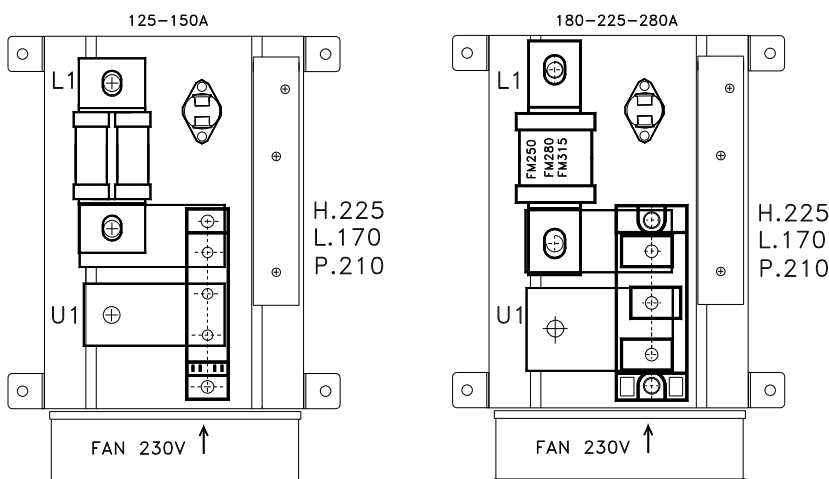
DIMENSIONI



COLLEGAMENTO ELETTRICO



DIMENSIONI



INSTALLAZIONE :

Gli armadi in cui i relè statici (scr) vengono montati, devono avere una capacità di ventilazione o condizionamento tale che durante il funzionamento al loro interno la temperatura non superi i **45°C**. Verificare che il relè statico (scr) **corrisponda per tensione e corrente** all'applicazione richiesta. Utilizzare **cavi di sezione adeguata all'applicazione**. I relè statici devono essere montati verticalmente, **evitare il montaggio a file sovrapposte**, lasciare un adeguato spazio tra loro in modo che vi sia un buon scambio d'aria.

